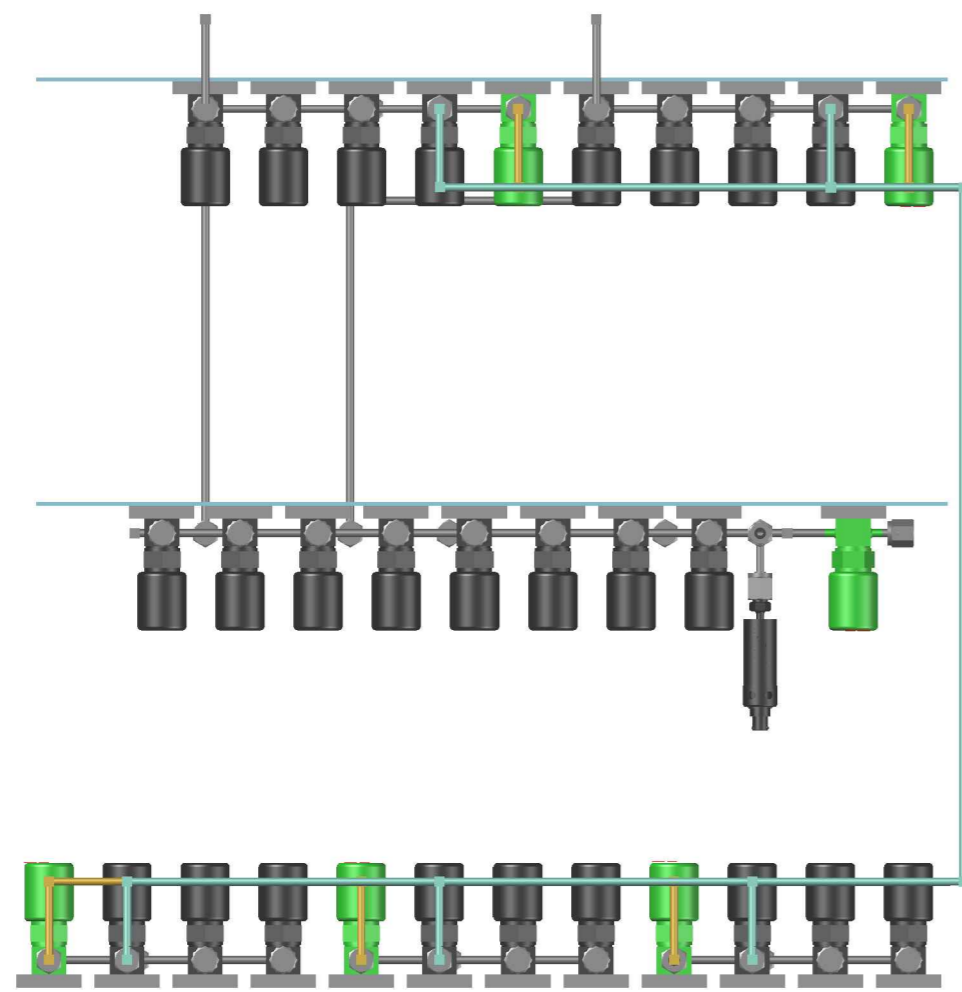
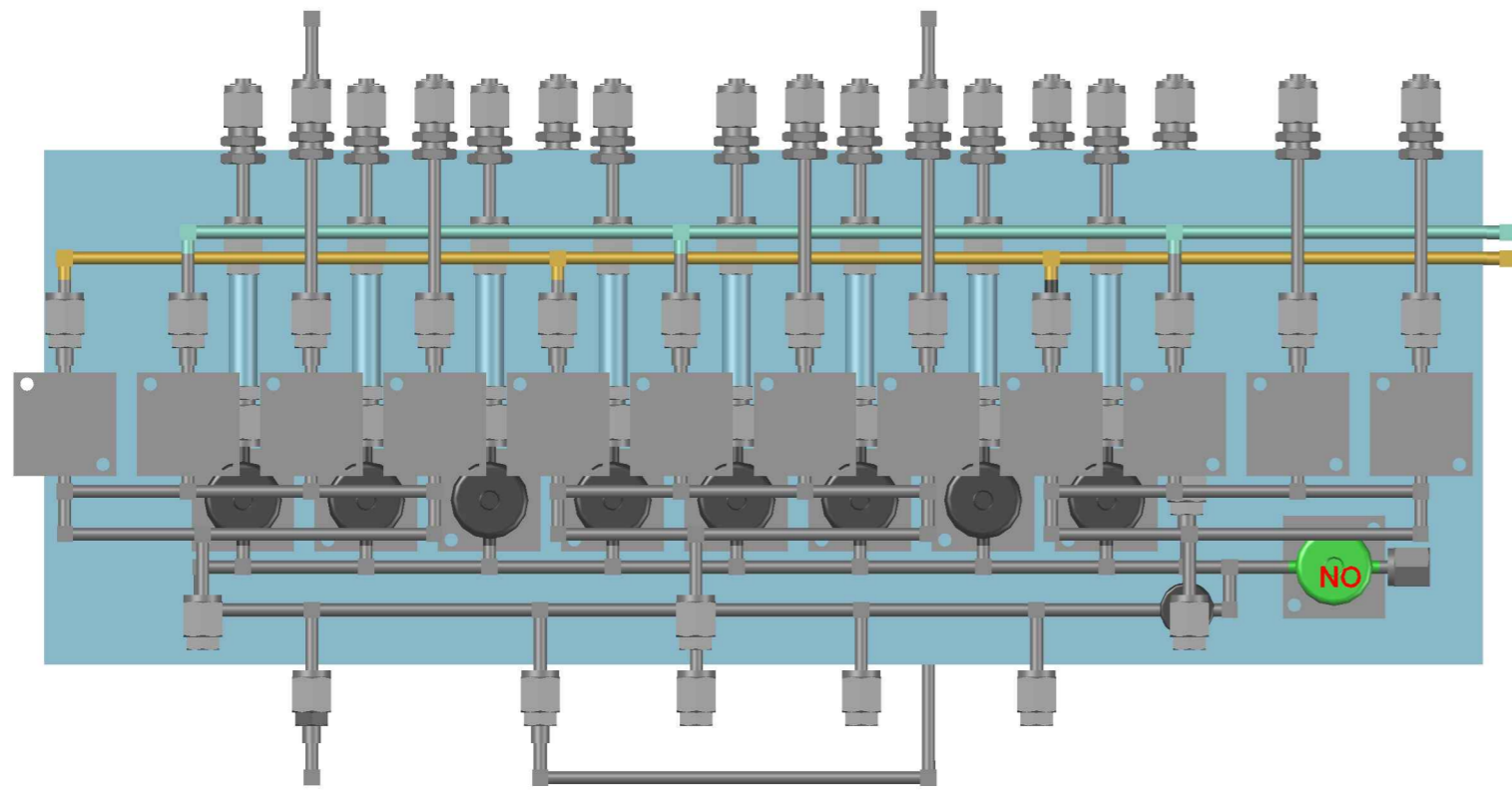


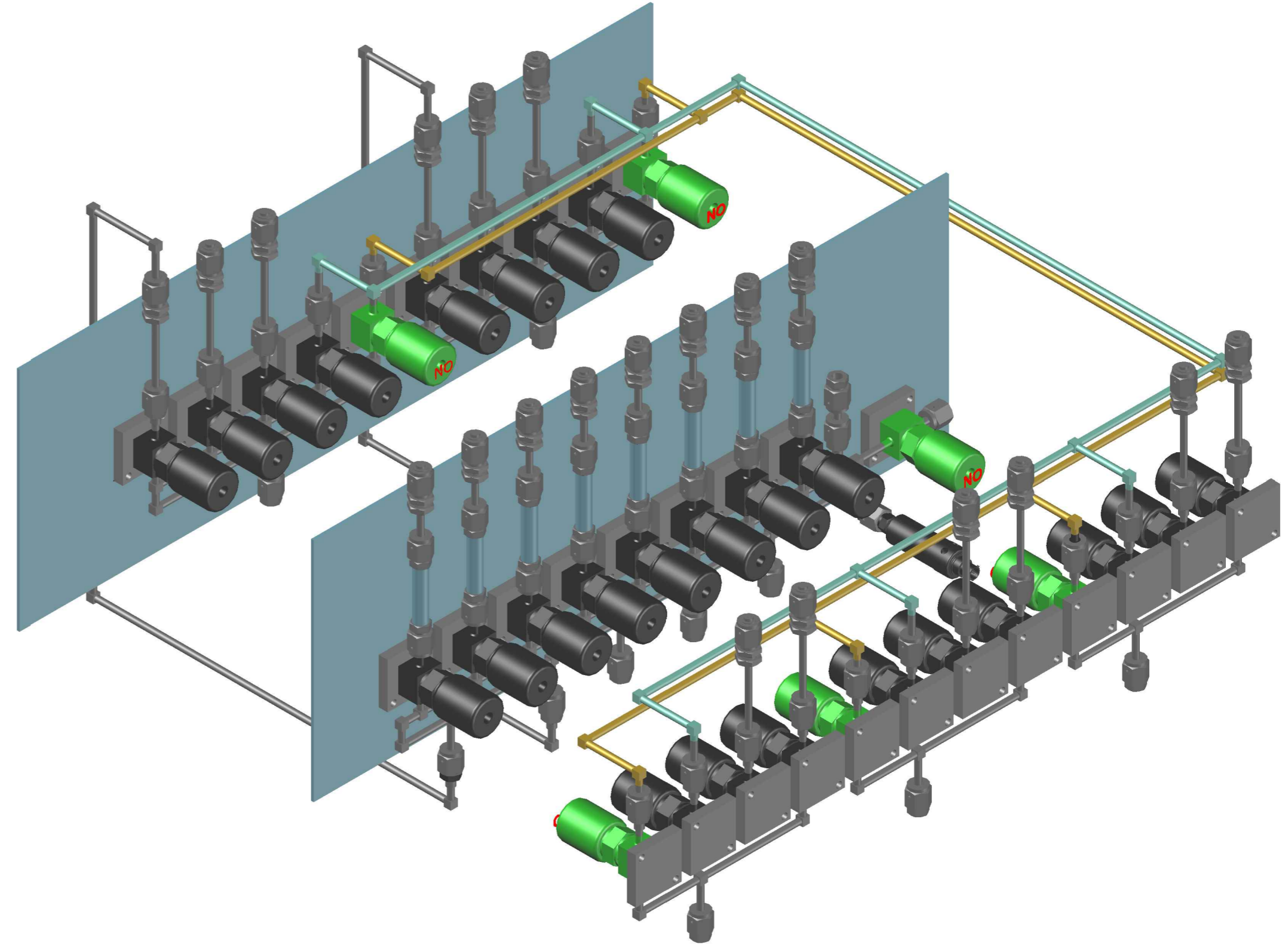
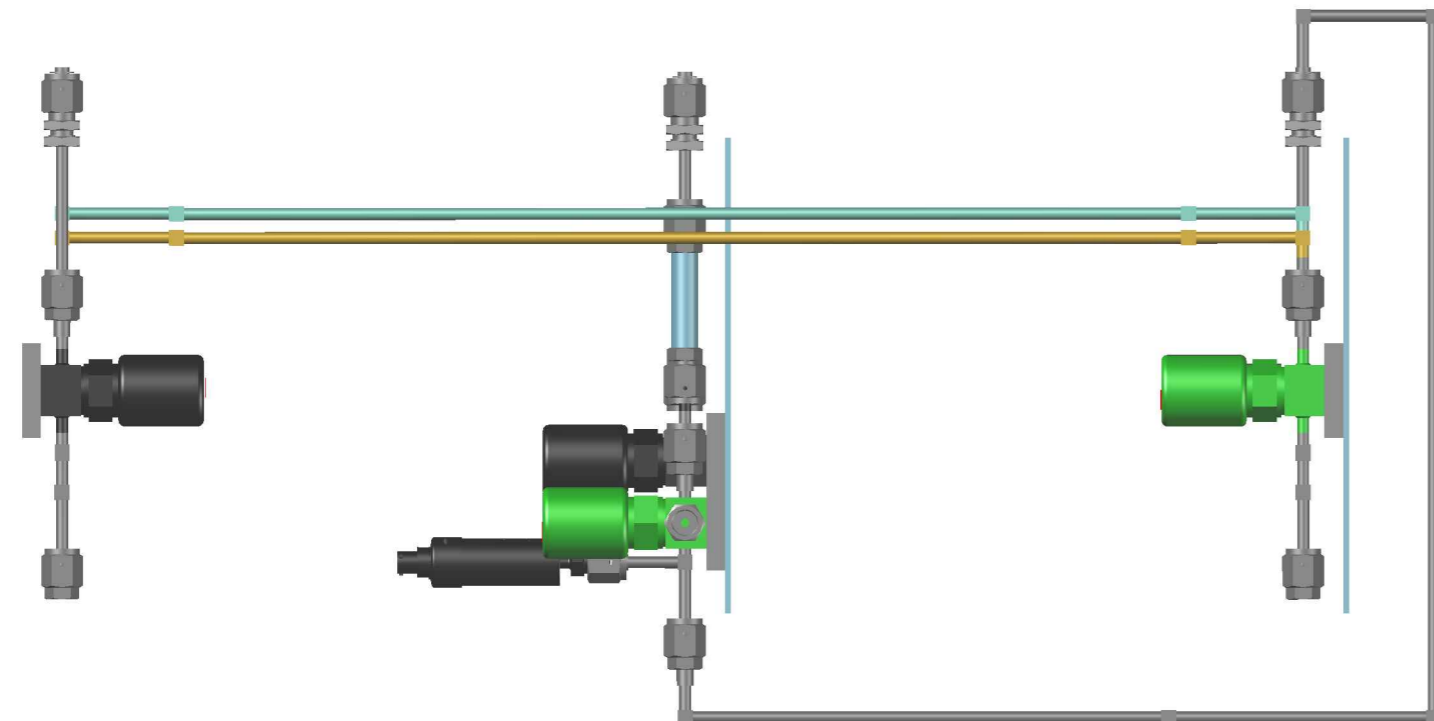
VISTA A




VISTA B



VISTA C



REV0	09/09/2022	POSIZIONAMENTO PANNELLI	MAGGIONI E.	PACE R.	PACE R.
REV	DATE	Description	Prepared	Check	Approved
			Address: A.Modigliani-Cornate d'Adda-20872-(MB) Phone: + 039 69 56 323 Mobile: + 39 3383652438 @: info@prtechnology.it Web Site: www.prtechnology.it		
			PROJECT NAME: SISTEMA ANALISI H2	DWG N° E-PR22-031 JOB N° N.A. PAGE N° 1/1 DATE : 02/11/2022	SCALE :N.A.
DRAWING : PR TECHNOLOGY SRL					